

Fujitsu 設計製造支援 iCAD SX オンライン体験セミナー

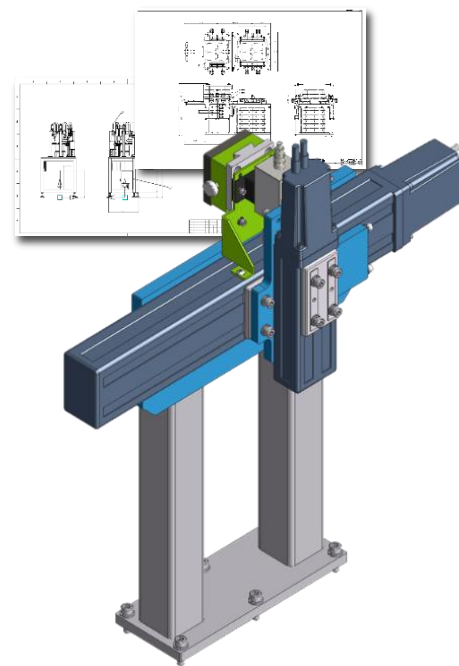
設計者が本当に使える3次元CADとは
何かを体感するセミナーです



機械設計に特化したiCADを体感。

3次元CADによる構想設計を体験。

当セミナーでは、3次元CADによる構想から詳細化の一連の流れを操作体験いただきます。
3次元設計のイメージがつかめると共に、その効果を体験できる内容をご用意しています。
3次元導入を検討中の方、3次元に興味をお持ちの方は、この機会にぜひご参加ください。



実際、どうやって
設計するの？

導入してどんな
効果があるの？

自分に最適な
CADはどれ？

疑問や不安を解消します！

開催期間：2026年4月1日～2026年9月30日

4月	5月	6月	7月	8月	9月
1日 (水)	13日 (水)	3日 (水)	8日 (水)	5日 (水)	2日 (水)
15日 (水)	19日 (火)	10日 (水)	15日 (水)	12日 (水)	9日 (水)
21日 (火)	27日 (水)	16日 (火)	22日 (水)	19日 (水)	16日 (水)
28日 (火)		24日 (水)	29日 (水)	26日 (水)	30日 (水)



開催概要

時間 13:00～16:00

形式 WEBセミナー ※「Cisco Webex Events」を利用して開催します。

定員 3名様（初心者でも安心の少人数制）

お申し込み方法

[参加無料・予約制] 事前にWEBサイトよりお申し込みください。

iCAD SX 

<https://icad-portal.com/trysx-seminar>

- 先着順受付になります。WEBサイトよりお早めにお申し込みください。
- お申し込み締切りは開催日の2週間前になります。定員になり次第、締め切らせていただきますので予めご了承ください。
- 競合他社およびその代理店の方のご参加はお断りさせていただく場合がございます。

当セミナーに関する
お問い合わせ

iCADインフォメーションセンター

電話：0120-004-967 E-mail：icad-info@icad.jp

受付時間 9:00～12:00および13:00～17:30（土・日・祝日・当社指定の休業日を除く）

必要環境

ハードウェア

- PC（下記①・②の内、いずれかのOSが搭載されたもの）
 - ①Windows® 11（Pro・Pro for Workstations・Enterprise）
 - ②Windows® 10（Pro・Pro for Workstations・Enterprise）
- スピーカー または イヤホン
- マイク または マイク付きイヤホン

ソフトウェア

- Fujitsu 設計製造支援 iCAD SX（体験版）

体験セミナー用にiCAD SXの体験版が必須です。（ライセンス期限：開催日の月末まで）

体験版のURL/パスワードを案内メールで送付させていただきます。
開催当日までにインストールしていただきますようお願いいたします。
- Cisco Webex Events
お申込み完了後、事前接続テストのご案内をお送りいたします。
案内にしたがって、システムをインストール（無償）していただきますようお願いいたします。

主催

富士通株式会社・iCAD株式会社